



Устройство управления и коммутации УУК  
ПАСПОРТ ПАШК 425412.027 ПС



ДЕКЛАРАЦИЯ СООТВЕТСТВИЯ ЕАЭС N RU Д-RU.HP15.B.08437/20 с 05.10.2020г. по 04.10.2025г.

Устройство управления и коммутации УУК, предназначено для управления подключением и отключением приборов, входящих в состав систем охранно-пожарной сигнализации, и коммутации исполнительных устройств (ламп, сирен, видеокамер, систем пожаротушения, электромагнитных замков и т.д.) к сети переменного тока номинальным напряжением 220 В или источнику постоянного тока до 30 В путем замыкания или размыкания контактов реле.

Устройство изготавливают 12 видов исполнения в соответствии с таблицей 1

Таблица 1

Вид исполнения	Количество и вид исполнительных реле	Напряжение на катушке управления	Тип клемника, сечение подключаемого кабеля
УУК-12-00	1 на замыкание	12 В	DG3 до 1,5мм <sup>2</sup>
УУК-12-01	1 на переключение	12 В	DG3 до 1,5мм <sup>2</sup>
УУК-12-01/1	1 на переключение	12 В	K14 до 2,5мм <sup>2</sup>
УУК-12-02	2 на переключение	12 В	DG3 до 1,5мм <sup>2</sup>
УУК-12-04	2 на замыкание	12 В	DG3 до 1,5мм <sup>2</sup>
УУК-12-08	8 на переключение	12 В	T31 до 2,5мм <sup>2</sup>
УУК-24-00	1 на замыкание	24 В	DG3 до 1,5мм <sup>2</sup>
УУК-24-01	1 на переключение	24 В	DG3 до 1,5мм <sup>2</sup>
УУК-24-01/1	1 на переключение	24 В	K14 до 2,5мм <sup>2</sup>
УУК-24-02	2 на переключение	24 В	DG3 до 1,5мм <sup>2</sup>
УУК-24-04	2 на замыкание	24 В	DG3 до 1,5мм <sup>2</sup>
УУК-24-08	8 на переключение	24 В	T31 до 2,5мм <sup>2</sup>
УУК-12-00 уличный, IP66/67	1 на замыкание	12 В	DG3 до 1,5мм <sup>2</sup>
УУК-12-01 уличный, IP66/67	1 на переключение	12 В	DG3 до 1,5мм <sup>2</sup>
УУК-12-02 уличный, IP66/67	2 на переключение	12 В	DG3 до 1,5мм <sup>2</sup>
УУК-12-04 уличный, IP66/67	2 на замыкание	12 В	DG3 до 1,5мм <sup>2</sup>
УУК-24-00 уличный, IP66/67	1 на замыкание	24 В	DG3 до 1,5мм <sup>2</sup>
УУК-24-01 уличный, IP66/67	1 на переключение	24 В	DG3 до 1,5мм <sup>2</sup>
УУК-24-02 уличный, IP66/67	2 на переключение	24 В	DG3 до 1,5мм <sup>2</sup>
УУК-24-04 уличный, IP66/67	2 на замыкание	24 В	DG3 до 1,5мм <sup>2</sup>

**Технические характеристики** Максимальное

коммутируемое переменное напряжение не более 250 В. Максимальное коммутируемое постоянное напряжение не более 30 В. Максимальный коммутируемый ток не более 8 А.

Максимальная коммутируемая мощность при коммутируемом переменном напряжении не менее 2кВт. Максимальная коммутируемая мощность при коммутируемом постоянном напряжении не менее 240 Вт. Номинальное напряжение на катушке управления устройства 12 В ± 10%, 24 ± 10%

Ток катушки управляющего реле устройства не более 55 мА

Степень защиты оболочки по ГОСТ 14254:

IP30 для УУК-12-00, -12-01, -12-01/1, -12-02, -12-04, -24-00, -24-01, -24-01/1, -24-02, -24-04

IP55 для УУК-12-08, УУК-24-08

IP66/67 для УУК - уличный.

**Габаритные размеры устройства:**

для УУК-12-00, -12-01, -12-01/1, -12-02, -12-04, -24-00, -24-01, -24-01/1, -24-02, -24-04 не более 85x62x42 мм (рис.1)

для УУК- уличный не более 130x90x62 мм (рис.3)

для УУК-12-08, УУК-24-08 не более 302x225x93 мм (рис.3),

с диаметром подключаемого кабеля от 9 до 14 мм\* (\* по согласованию от 9 до 14 мм; от 14 до 17 мм).

Масса устройства для УУК-12-01, УУК-12-01/1, УУК-12-02, УУК-24-01, УУК-24-01/1, УУК-24-02 не более 120 г., для УУК-12-01 уличный, УУК-12-02 уличный, УУК-24-01 уличный, УУК-24-02 уличный УУК-12-08, УУК-24-08 не более 1,3кг.

Максимальное число срабатываний устройства в режиме коммутации постоянного и переменного тока не менее 10<sup>5</sup> срабатываний.

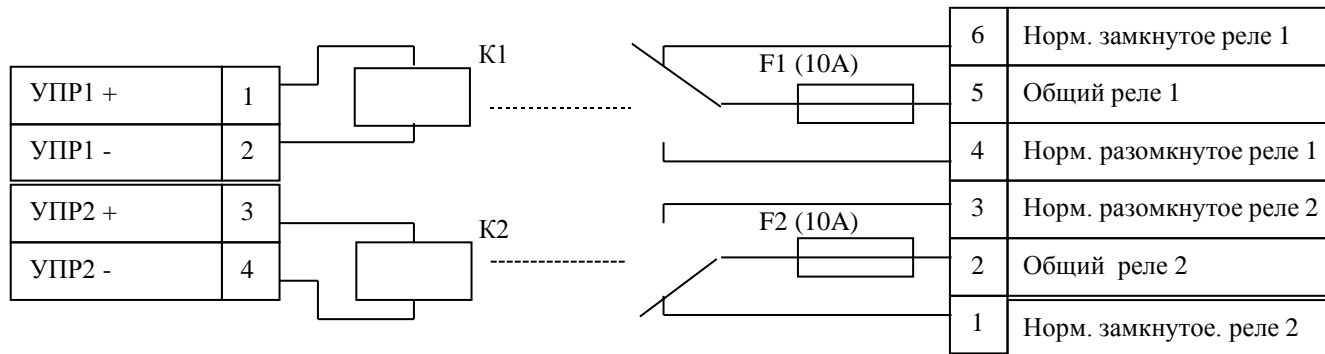


схема подключения УУК-12-02, УУК-24-02, УУК-12-02 уличный, УУК-24-02 уличный

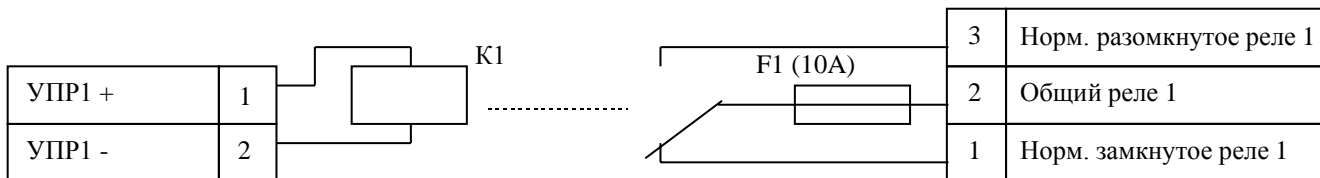


схема подключения УУК-12-01, УУК-24-01, УУК-12-01 уличный, УУК-24-01 уличный

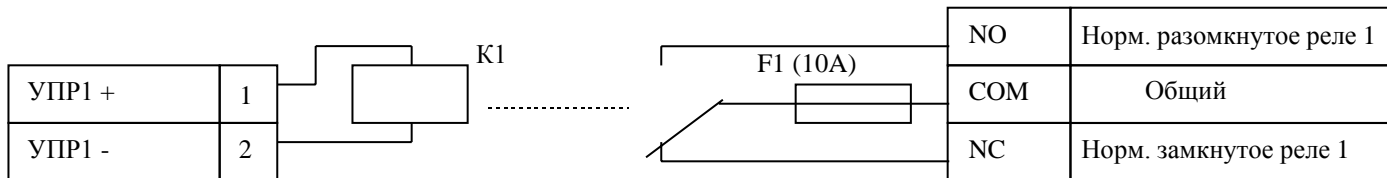


схема подключения УУК-12-01/1, УУК-24-01/1

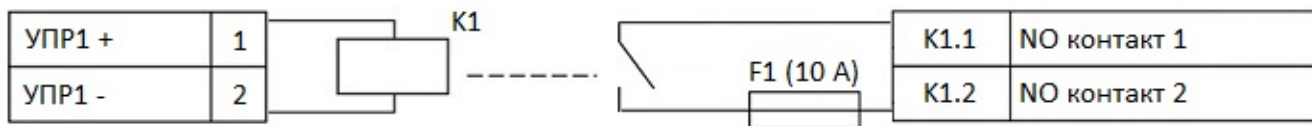


схема подключения УУК-12-00, УУК-24-00, УУК-12-00 уличный, УУК-24-00 уличный

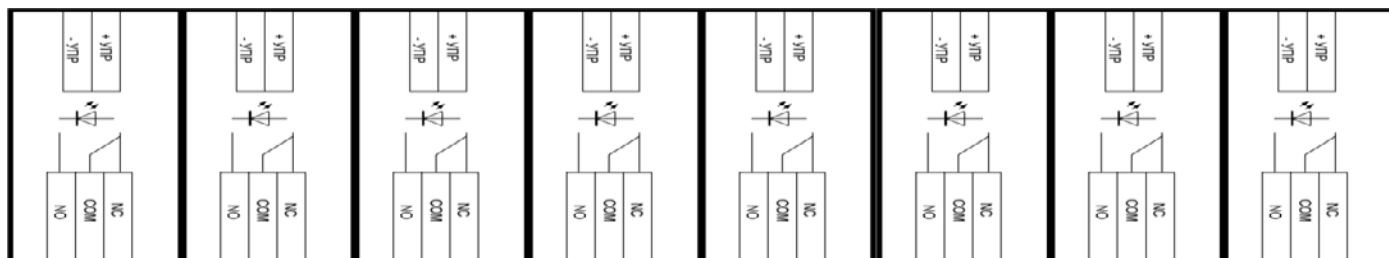


схема подключения УУК-12-08, УУК-24-08

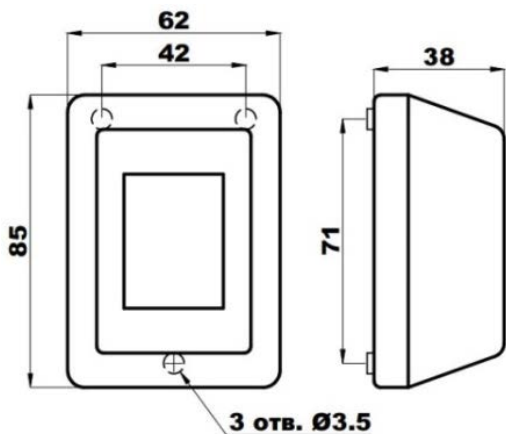


Рис1. Габаритные размеры УУК-12-00, -12-01, -12-01/1, -12-02, -24-00, -24-01, -24-01/1, -24-02

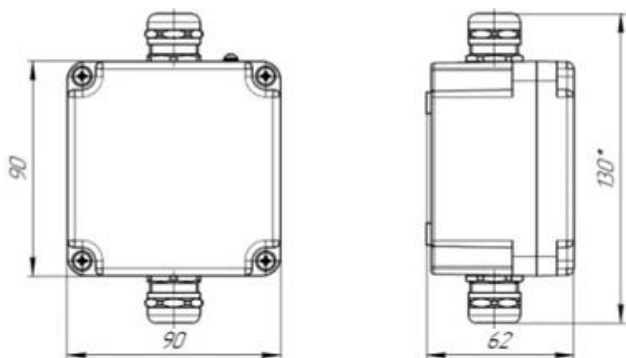
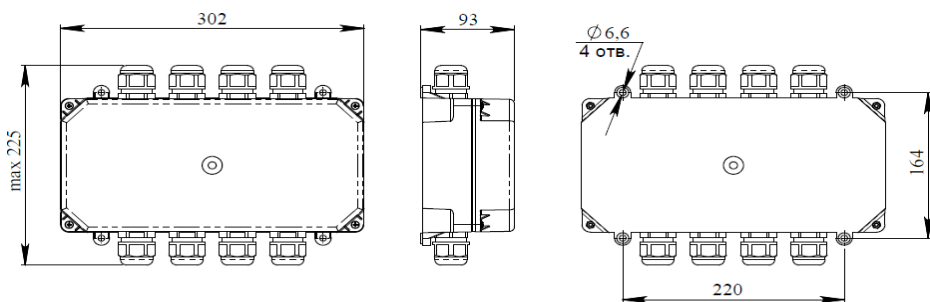


Рис.2 Габаритный размеры УУК уличный,



Ри.3 габаритные размеры УУК-12-08, УУК-24-08

**Транспортирование и хранение**

Температурный режим транспортирования должен соответствовать условиям хранения 5 по ГОСТ 15150.

Температурный режим хранения должен соответствовать условиям хранения 3 по ГОСТ 15150.

В комплект поставки входит:

- Устройство УУК 1 шт.
- паспорт 1 шт. на упаковку
- Упаковка 1 шт.

Свидетельство о приемке

Устройство УУК \_\_\_\_\_ соответствует техническим условиям ПАШК 425412.027 ТУ и признано годным для эксплуатации

МП. \_\_\_\_\_  
подпись

дата изготовления \_\_\_\_\_

**Гарантии изготовителя**

Предприятие изготовитель гарантирует соответствие устройства требованиям технических условий ПАШК 425412.027 ТУ при соблюдении условий транспортирования, хранения, монтажа и эксплуатации. Гарантийный срок составляет 2 года с момента отгрузки устройства предприятием – изготовителем.

Адрес предприятия-изготовителя: **ООО НПП "Магнито-контакт"** Россия, 390027, г.Рязань, ул. Новая 51В  
Тел./факс: (4912) 45-16-94, (4912) 45-37-88, тел: (4912) 210-215 <http://www.m-kontakt.ru> e-mail: [451694@list.ru](mailto:451694@list.ru)