

Извещатель пожарный тепловой точечный максимальный ИП114-50 с внешним выносным световым индикатором ИВС-3

ПАШК.425212.135 ПС (АТФЕ.425212.009ТУ групповые)

ПАСПОРТ

Сертификат соответствия ЕАЭС RU C-RU.HB77.V.00391/22 срок действия с 20/12/2022г. по 19/12/2027г.
Декларация соответствия ЕАЭС N RU Д-RU.PA01.V.032353/23 срок действия с 27/01/2023г. по 27/01/2028г.

Назначение изделия

- Извещатели пожарные тепловые точечные максимальные ИП114-50 классов А1, А2, А3, В, с внешним выносным световым индикатором (ИВС-3) предназначены для круглосуточной работы с целью обнаружения пожара, сопровождающегося повышением температуры в закрытых помещениях различных зданий и сооружений.
- Извещатели ИП114-50 классов А1, А2, А3, В, (далее ИП114-50) выдают информацию о пожаре в шлейф пожарной или охранно-пожарной сигнализации приборов приемно-контрольных (далее ППК) с величиной тока короткого замыкания не более 20 мА.
- Извещатели ИП114-50 с ИВС-3 сохраняют состояние режима передачи сигнала «ПОЖАР» после снижения температуры окружающей среды. Возврат в исходное состояние осуществляется кратковременным отключением напряжения питания шлейфа на время 2 с.

Основные технические характеристики

Извещатели выпускается в климатическом исполнении УХЛ4 по ГОСТ 15150-69.

Условия эксплуатации: температура окружающей среды указана в таблице 1, относительная влажность не более 93% при температуре 40°C. Извещатели не являются источниками каких-либо помех по отношению к аналогичным извещателям, извещателям другого типа и назначения, а также по отношению к бытовой радиоаппаратуре. Масса извещателей не более 25 гр. Масса индикатора ИВС-3 не более 20гр.

Извещатели соответствуют требованиям ГОСТ Р 53325-2012, НПБ 76-98, НПБ 85-2000 и имеют температуру срабатывания Указанную в таблице 1. Степень защиты извещателей, обеспечиваемая оболочкой соответствует IP20 по ГОСТ 14254-2015. Степень защиты ИВС-3, обеспечиваемая оболочкой соответствует IP41 по ГОСТ 14254-2015. Извещатель не содержит драгоценных металлов (п.1.2 ГОСТ 2.608-78).

- ИП 114-50 Переходное электрическое сопротивление замкнутых контактов извещателя не более 2 Ом.

Максимальная коммутируемая мощность извещателя не более 1,5 Вт в диапазоне коммутируемого напряжения от 9 до 30 В. Диапазон коммутируемого тока извещателя от 0,001 до 0,05 А. Средний срок службы извещателей не менее 10 лет.

- Извещатель не содержит драгоценных металлов (п.1.2 ГОСТ 2.608-78).

Класс извещателя	Температура среды, °С		Температура срабатывания, °С	
	условно нормальная	максимальная нормальная	минимальная	максимальная
А1	25	50	54	65
А2	25	50	54	70
А3	35	60	64	76
В	40	65	69	85

Схема электрическая принципиальная

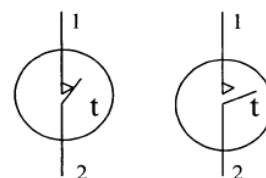


Рис. а

Рис. б

Рис.а – нормально-замкнутые контакты
(на корпусе извещателя ●)

Рис.б – нормально-разомкнутые контакты (на корпусе извещателя ●●)

3. Комплектность

3.1. Комплект поставки извещателя должен соответствовать указанному в таблице

Обозначение	Наименование	Кол-во шт.	Примечание
ПАШК.425212.135 ТУ	Извещатель пожарный тепловой ИП114-50	1шт	
	Индикатор выносной световой ИВС-3	1шт	
ПАШК.425212.135 ПС	Извещатель пожарный тепловой ИП114-50 Паспорт	на упаковку	

4. Устройство и принцип работы

Конструктивно извещатель выполнен в пластмассовом корпусе, состоящем из основания и съемной крышки.

Внутри корпуса установлен термочувствительный элемент, подключенный к клеммнику, так же служащему для подключения извещателя к индикатору выносному ИВС-3.

Схема включения ИП114-50 к индикатору ИВС-3 и ПКП показана на рис. 1.

В основании извещателя имеются два отверстия для крепления при установке на объекте. На рисунке 2 приведены габаритные и крепежные размеры извещателя.

Размещение и монтаж

Размещение и монтаж на контролируемом объекте должен производиться в соответствии с СП 484.1311500.2020 «Системы пожарной сигнализации и автоматизация систем противопожарной защиты. Нормы и правила проектирования».

Извещатели устанавливаются в верхней части помещения и включаются в шлейф пожарной сигнализации. Количество извещателей, включаемых в шлейф пожарной сигнализации, определяется типом приемно-контрольного прибора. Не допускается размещать и эксплуатировать извещатели ближе 1 метра от источников постоянных и переменных магнитных полей (громкоговорителей, трансформаторов, электрических моторов). Площадь контролируемая одним точечным тепловым пожарным извещателем, а также максимальное расстояние между извещателями или извещателем и стеной, необходимо определять по таблице, но не превышая величин, указанных в технических условиях и паспортах на извещатели.

Высота защищаемого помещения, м	Средняя площадь контролируемая одним извещателем, кв. м	Максимальное расстояние, м	
		Между извещателями	от извещателя до стены
До 3,5	До 25	5,0	2,5
Св. 3,5 до 6,0	До 20	4,5	2,0
Св. 6,0 до 9,0	До 15	4,0	2,0

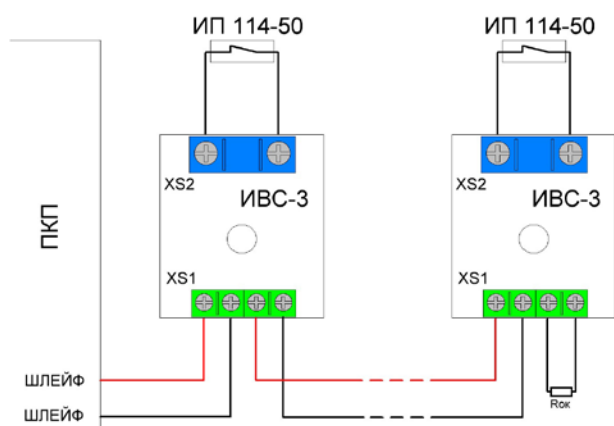


Рис. 1
Схема включения извещателя ИП 114-50 с ИВС-3 к приемно-контрольному прибору

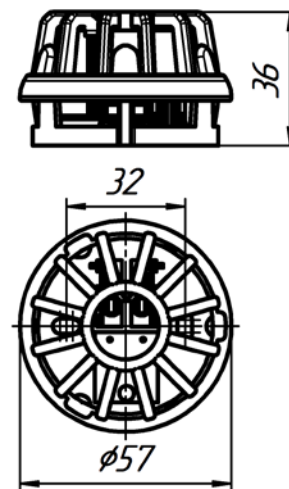


Рис.2
Габаритные и крепежные размеры извещателя

Сведения об упаковке

Способ упаковки извещателя и эксплуатационной документации, подготовка их к упаковке, потребительская тара, материалы, применяемые при упаковке, порядок размещения, соответствуют комплекту конструкторской документации.

Гарантии изготовителя

Предприятие изготовитель гарантирует соответствие извещателя требованиям технических условий ПАШК.425212.135 ТУ при соблюдении условий транспортирования, хранения, монтажа и эксплуатации.

Средняя наработка на отказ не менее 60 000 ч.

Гарантийный срок составляет 3 года с момента ввода в эксплуатацию, но не более 3,5 лет с момента отгрузки извещателя предприятием – изготовителем при соблюдении потребителем условий транспортирования, хранения и эксплуатации, а также требований на монтаж. Извещатели, у которых в течение гарантийного срока выявлены отказы в работе заменяются исправными предприятием – изготовителем.

Рекламации направлять по адресу: ООО "СНВ" Россия 390027 г. Рязань ул. Новая 51/В Лит.А Пом.Н1 т/ф (4912) 45-16-94, 45-37-88 ' e-mail: 451694@list.ru сайт: <http://m-kontakt.ru>

Свидетельство о приемке

Извещатель пожарный тепловой максимальный ИП 114-50- (_____) тип контактов _____, ИВС-3 _____ соответствует АТФЕ.425212.009ТУ групповые (ПАШК.425212.135 ТУ) и признан годным для эксплуатации

МП. _____ Дата изготовления _____
Личные подписи или отпечатки личных клейм, лиц ответственных за приемку.